

Fiche technique :

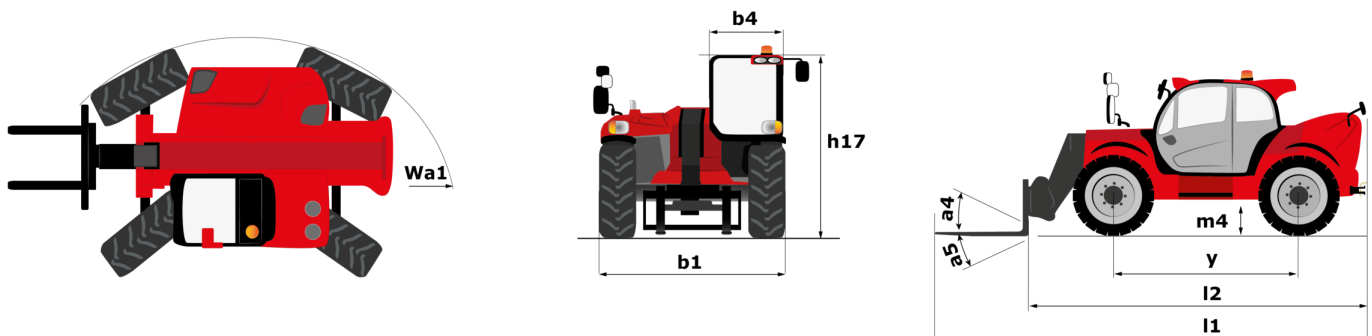
MHT 10130



 **MANITOU**
HANDLING YOUR WORLD

| Capacités | | Métrique |
|--|-----------|--|
| Capacité max. | | 13000 kg |
| Centre de gravité de la charge | c | 600 mm |
| Hauteur de levage max. | | 9.65 m |
| Déport max. | | 5.17 m |
| Poids et dimensions | | |
| Longueur hors-tout | l1 | 6.14 m |
| Poids à vide (avec fourches) | | 18490 kg |
| Garde au sol | m4 | 0.44 m |
| Empattement | y | 3.37 m |
| Largeur hors tout | b1 | 2.51 m |
| Hauteur hors tout | h17 | 2.99 m |
| Largeur hors tout cabine | b4 | 0.93 m |
| Angle de déversement | a5 | 117 ° |
| Angle de cavage | a4 | 18 ° |
| Rayon de braquage (extérieur roues) | Wa1 | 5.34 m |
| Rayon de braquage extérieur (avec fourches) | b15 | 5.34 m |
| Longueur de fourches / Largeur de fourches / Section de fourches | l / e / s | 70 mm x 1200 mm / 200 mm |
| Roues | | |
| Pneus standards | | Aeolus - A2237 - 17.5 R25 |
| Nombre de roues avant / arrières | | 2 / 2 |
| Roues directrices (avant / arrière) | | 2 / 2 |
| Roues motrices (avant / arrière) | | 2 / 2 |
| Mode de direction | | 2 roues directrices, 4 roues directrices, Mode crabe |
| Moteur | | |
| Marque du moteur | | Mercedes |
| Norme moteur | | Stage IV / Tier 4 Final |
| Modèle du moteur | | OM 934 LA. E4-3 |
| Nombre de cylindres / Cylindrée | | 4 - 5100 cm³ |
| Puissance du moteur I.C. (ch) / Puissance (kW) | | 176 ch / 129 kW |
| Couple max. / Régime moteur | | 750 Nm@1600 tr/min |
| Système de refroidissement | | Eau |
| Nombre de batterie | | 2 |
| Batterie | | 12 V |
| Effort de traction | | 10800 daN |
| Transmission | | |
| Type de transmission | | Hydrostatique |
| Nombre de vitesses (avant / arrière) | | 2 / 2 |
| Vitesse de déplacement max. | | 31 km/h |
| Frein de parking | | Frein négatif automatique |
| Frein de service | | Hydraulique multidisques à bain d'huile sur les ponts avant et arrière |
| Pente franchissable (en charge) | | 34 % |
| Hydraulique | | |
| Type de pompe hydraulique | | Pompe variable |
| Débit hydraulique - Pression hydraulique | | 180 l/min - 300 bar |
| Capacités des réservoirs | | |
| Huile moteur | | 21 l |
| Huile hydraulique | | 290 l |
| Réservoir à carburant | | 315 l |
| Fluide d'échappement du moteur diesel (type AdBlue®) | | 63 l |
| Bruit et vibration | | |
| Bruit au poste de conduite (LpA) | | 80 dB |
| Bruit à l'environnement (LwA) | | 107 dB |
| Vibration sur l'ensemble mains/bras | | < 2.50 m/s² |
| Divers | | |
| Sécurité homologation cabine | | Cabine ROPS - FOPS Niveau 2 |
| Commandes | | JSM |
| Système de reconnaissance automatique des accessoires (E-Reco) | | Standard |

MHT 10130 - Schémas d'encombrement





Siège Social

B.P. 249 - 430 rue de l'Aubinière

44150 Ancenis Cedex - France

Tel: +33 (0)2 40 09 10 11 - Fax: +33 (0)2 40 09 10 97

www.manitou.com



Cette publication présente le descriptif des versions et possibilités de configuration des produits Manitou qui peuvent différer en équipement. Les équipements présentés dans cette brochure peuvent être de série, en option, ou non disponibles suivant les versions. Manitou se réserve le droit, à tout moment et sans préavis, de modifier les spécifications décrites et représentées. Les spécifications portées n'engagent pas le constructeur. Pour plus de détails, contactez votre concessionnaire Manitou. Document non contractuel. Présentation des produits non contractuelle. Liste des spécifications non exhaustive. Les logos ainsi que l'identité visuelle de l'entreprise sont la propriété de Manitou et ne peuvent être utilisés sans autorisation. Tous droits réservés. Les photos et schémas contenus dans la présente brochure ne sont fournis qu'à des fins de consultation et à titre indicatif.

Manitou BF SA - Société anonyme à conseil d'administration - Capital social : 39 668 399 euros - 857 802 508 RCS Nantes