

Fiche technique :

# TREUIL HYDRAULIQUE VARIO



## Bénéfices client

- Transforme votre chariot télescopique en une véritable grue mobile.
- 4x plus rapide qu'un treuil standard 5t / 3x plus rapide qu'un treuil standard 3t.
- Adaptation continue de la vitesse du crochet à la charge et à la consigne de l'opérateur.
- Max. vitesse 60m / min (MRT 3255, sans charge, levage).
- Contrôle facilité depuis la cabine ou via la radiocommande de la machine (option).

## Caractéristiques techniques

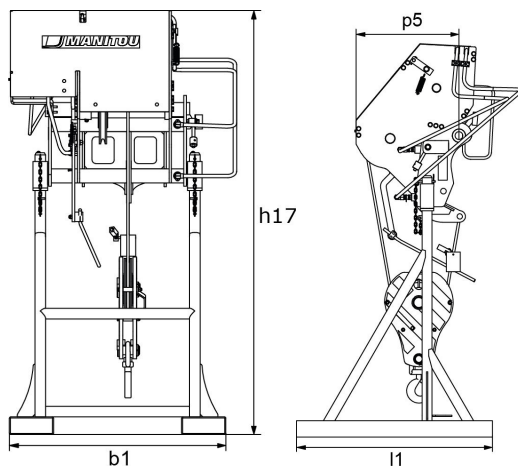
- Arrêt automatique des mouvements en fin de câble et en fin d'enroulement.
- Frein négatif immergé.
- Concept de vitesse variable hydraulique breveté.
- Adaptation automatique de la vitesse à la charge et à la consigne de l'opérateur par système hydraulique breveté.
- Crochet rotatif autobloquant homologué.
- Pied de treuil avec fourreaux de fourches pour la manutention de parc et le chargement sur camion.
- Poids 700 kg.
- Remarque : les dimensions sont données pour un treuil placé sur son pied.
- MRT Vision+ : augmentation significative de la vitesse du crochet grâce à l'amélioration de la coopération machine/accessoire.
- Capacité limitée pour MRT 3050.

Capacités		W 7200 V
Capacité nominale (kg)		7200
Hauteur de travail (mm)	h21	36000
Déport max. (mm)		238
Poids		
Poids (kg)		700
Poids et dimensions		
Hauteur hors tout (mm)	h17	2408
Longueur hors-tout (mm)	l1	1200
Nombre de boucle		1
Largeur (mm)		1223
Profondeur (mm)	p5	638
Longueur du câble (mm)		76000
Paramètres de travail		
Équipement Machine		
Vitesse du crochet (m/mn)		60.60

Compatibilité machine		W 7200 V
Numéro de référence E-RECO		52735674
MRT 2260		X
MRT 2260 e		X
MRT 2570		X
MRT 2660		X
MRT 2660 e		X
MRT 3060		X
MRT 3570		X
MRT 3570 ES		X
MRT-X 2260		X
MRT-X 2570		X
MRT-X 2660		X
MRT-X 3060		X
MRT-X 3570		X
MRT-X 3570 ES		X

TABLEAU DES SYMBOLES					
	Aucune prédisposition requise		Ligne hydraulique en tête de flèche		Retour hydraulique au réservoir
	Prédisposition électrique		Prédisposition nacelle		Prédisposition pinces à pneus, pinces à vérins

### Treuil hydraulique vario - Schémas d'encombrement





**Siège Social**

B.P. 249 - 430 rue de l'Aubinière

44150 Ancenis Cedex - France

Tel: +33 (0)2 40 09 10 11 - Fax: +33 (0)2 40 09 10 97

[www.manitou.com](http://www.manitou.com)



Cette publication présente le descriptif des versions et possibilités de configuration des produits Manitou qui peuvent différer en équipement. Les équipements présentés dans cette brochure peuvent être de série, en option, ou non disponibles suivant les versions. Manitou se réserve le droit, à tout moment et sans préavis, de modifier les spécifications décrites et représentées. Les spécifications portées n'engagent pas le constructeur. Pour plus de détails, contactez votre concessionnaire Manitou. Document non contractuel. Présentation des produits non contractuelle. Liste des spécifications non exhaustive. Les logos ainsi que l'identité visuelle de l'entreprise sont la propriété de Manitou et ne peuvent être utilisés sans autorisation. Tous droits réservés. Les photos et schémas contenus dans la présente brochure ne sont fournis qu'à des fins de consultation et à titre indicatif.

Manitou BF SA - Société anonyme à conseil d'administration - Capital social : 39 668 399 euros - 857 802 508 RCS Nantes