

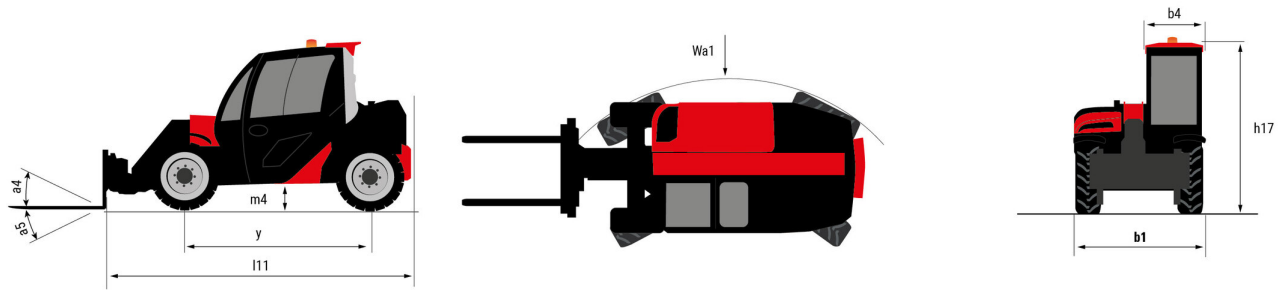
Fiche technique :

ULM 415 H



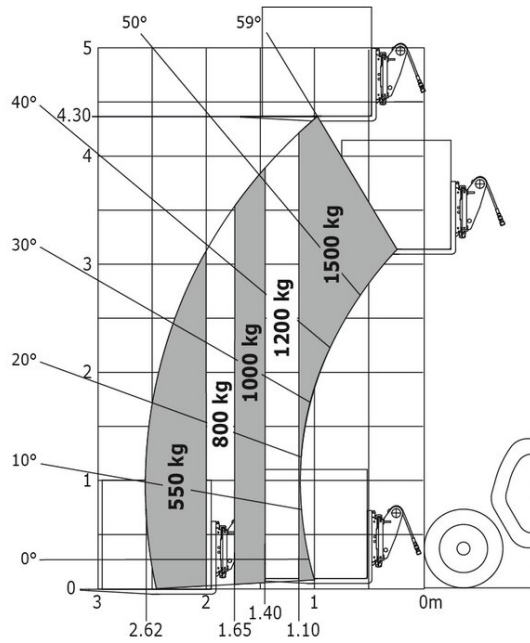
Capacités		Métrique
Capacité max.	Q	1500 kg
Hauteur de levage max.	h3	4.30 m
Déport max.		2.62 m
Déport à hauteur max.		1 m
Effort d'arrachement au godet		1880 daN
Poids et dimensions		
Masse transportable (min. / max.)		2700 kg / 2900 kg
Garde au sol	m4	0.29 m
Empattement	y	2.13 m
Longueur hors tout au tablier (avec crochet d'attelage)	l11	3.47 m
Porte-à-faux avant		0.77 m
Largeur hors tout	b1	1.49 m
Largeur hors tout cabine	b4	0.66 m
Hauteur hors tout	h17	1.92 m
Angle de déversement	a5	116 °
Angle de cavage	a4	23 °
Rayon de braquage (extérieur roues)	Wa1	2.62 m
Pneus standards		CAMSO - MPT 552 - 10.0/75-15.3 124A8
Performances		
Levage		8.80 s
Descente		7 s
Sortie de télescope		6.40 s
Rentrée de télescope		4.30 s
Cavage		3.40 s
Déversement		2.60 s
Moteur		
Marque du moteur		Yanmar
Norme moteur		Stage V / Tier 4 final
Modèle du moteur		3TNV88C-DMU
Nombre de cylindres - Cylindrée		3 - 1642 cm³
Puissance du moteur I.C. (ch) / Puissance (kW)		35.10 ch / 26.20 kW
Couple max. / Régime moteur		105 Nm @1950 tr/min
Effort de traction en charge		2000 daN
Système de décolmatage automatique des radiateurs		Option
Système de refroidissement		3 radiateurs (eau + huile hydraulique + fuel)
Transmission		
Type de transmission		Hydrostatique
Nombre de vitesses (avant / arrière)		2 / 2
Vitesse max. de déplacement (peut varier selon la réglementation applicable)		25 km/h
Blocage de différentiel		Différentiel à glissement limité sur les ponts avant et arrière
Frein de parking		Frein de stationnement négatif automatique
Frein de service		Frein hydraulique assisté
Hydraulique		
Type de pompe hydraulique		Pompe à engrenage
Débit hydraulique - Pression hydraulique		48 l/min - 235 bar
Distributeur "flow sharing"		Standard
Capacités des réservoirs		
Huile hydraulique		39 l
Réservoir à carburant		35 l
Bruit et vibration		
Bruit au poste de conduite (LpA) testé selon la norme NF EN 12053		76 dB
Bruit à l'environnement (LwA)		104 dB
Vibration sur l'ensemble mains/bras		< 2.50 m/s²
Divers		
Sécurité homologation cabine		Cabine ROPS - FOPS Niveau 1
Commandes		JSM

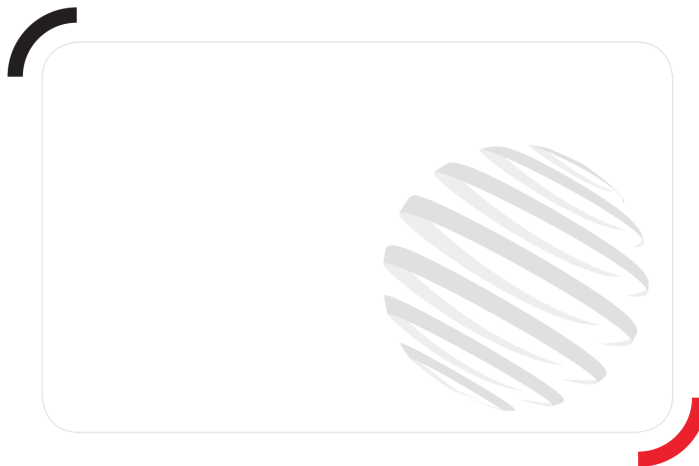
ULM 415 H - Schémas d'encombrement



ULM 415 H - Abaques

Machine sur pneus avec fourches





Siège Social
430 rue de l'Aubinière - 44150 Ancenis Cedex - France
Tel: +33(0)2 40 09 10 11 - Fax: +33 (0)2 40 09 10 97
www.manitou.com



Cette publication présente le descriptif des versions et possibilités de configuration des produits Manitou qui peuvent différer en équipement. Les équipements présentés dans cette brochure peuvent être de série, en option, ou non disponibles suivant les versions. Manitou se réserve le droit, à tout moment et sans préavis, de modifier les spécifications décrites et représentées. Les spécifications portées n'engagent pas le constructeur. Pour plus de détails, contactez votre concessionnaire Manitou. Document non contractuel. Présentation des produits non contractuelle. List des spécifications non exhaustive. Les logos ainsi que l'identité visuelle de l'entreprise sont la propriété de Manitou et ne peuvent être utilisés sans autorisation. Tous droits réservés. Les photos et schémas contenus dans la présente brochure ne sont fournis qu'à des fins de consultation et à titre indicatif.

MANITOU BF SA - Société anonyme à conseil d'administration - Capital social : 39 668 399 euros - 857 802 508 RCS Nantes